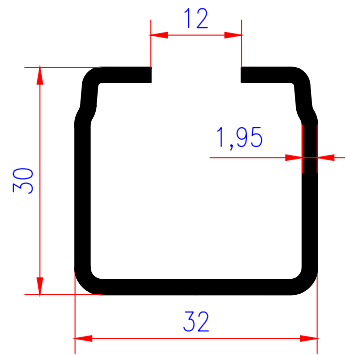
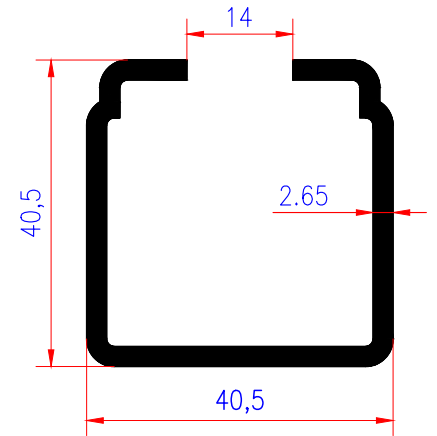


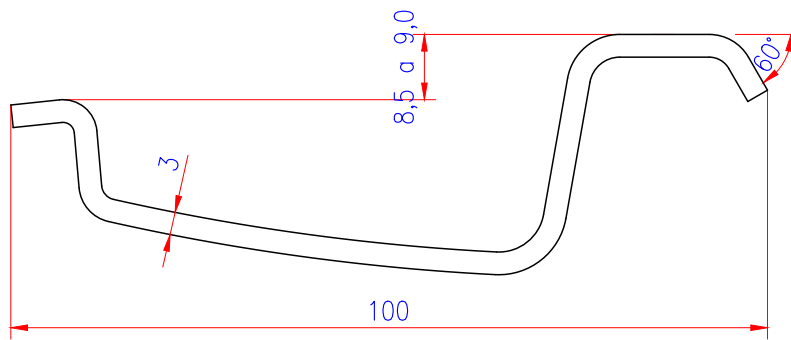
PE 491



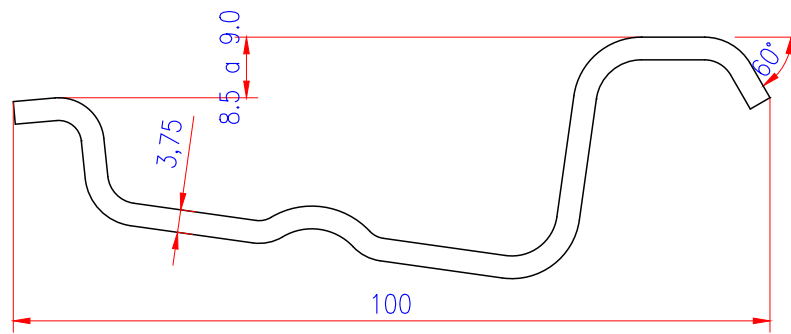
PE 492



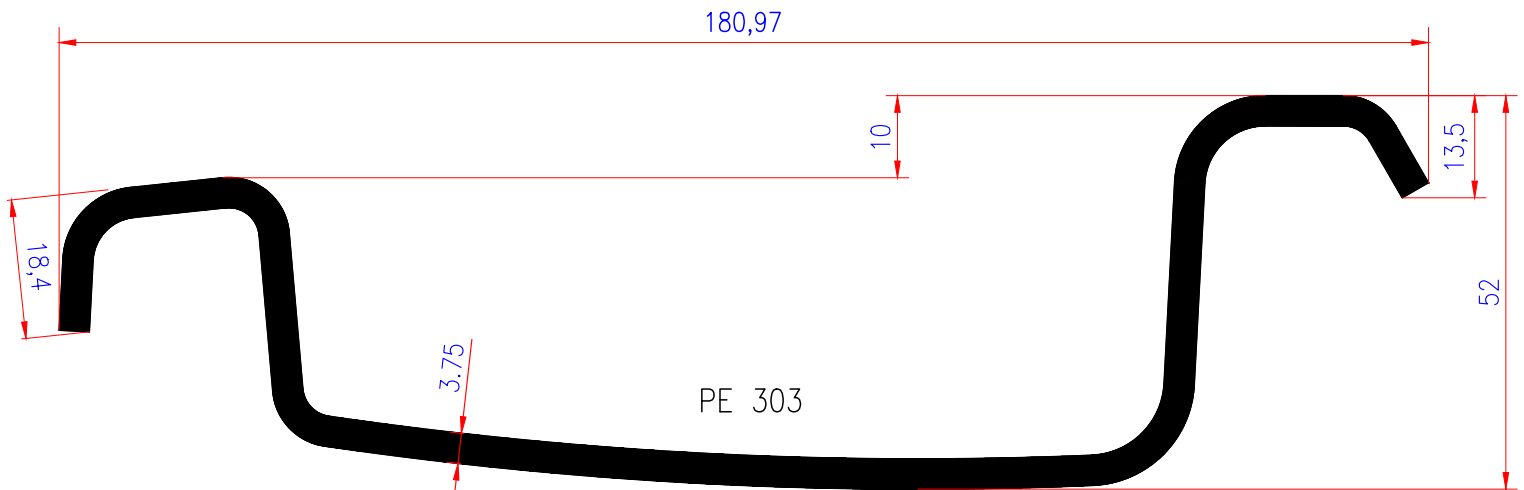
PE 239



PE 349



PE 394



PE 303