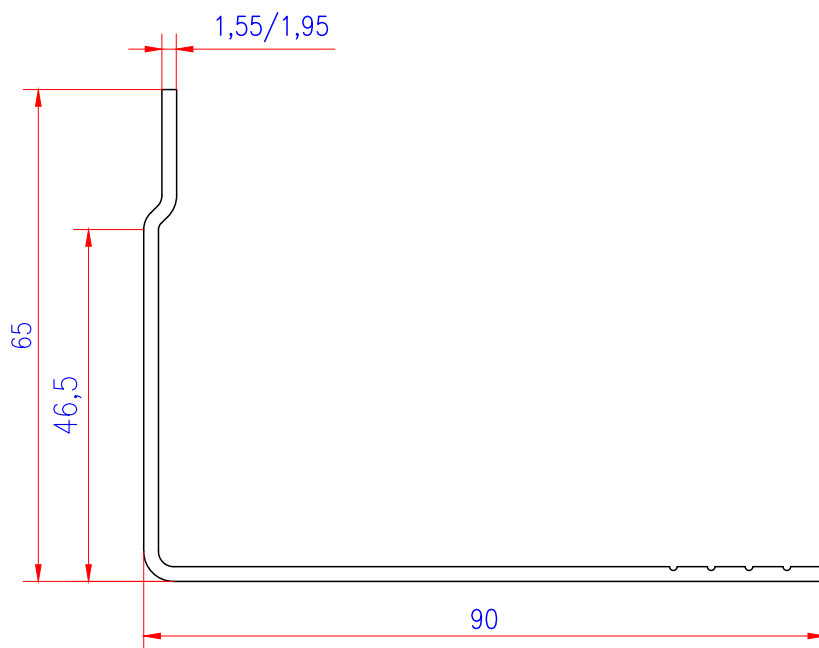


PE 407



PE 534